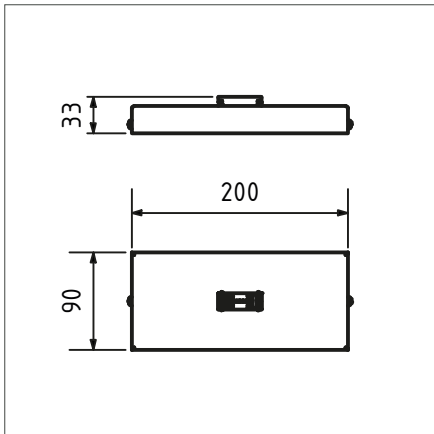


Lumami® CEILING

non dimmable



Produktbeschreibung

Die Deckenleuchte Lumami® CEILING mit der magnetischen Lampenfassung MS5. Zur Verwendung der LTwo® MAG in Konstantstrom von 360 bis 6.400 Lumen und 12 verschiedenen Optiken (von Narrowspot, über Wide Flood (UGR<19) bis Wallwasher). Der Baldachin bietet Platz für das Vorschaltgerät und ermöglicht so eine Montage auf Deckenarten, wie z.B. Betondecken, in denen eine separate Unterbringung des Vorschaltgerätes nicht möglich ist. Verfügbar in Weiß und Schwarz.

Product description

The Lumami® CEILING ceiling luminaire with the MS5 magnetic socket. For using the LTwo® MAG in constant current from 360 to 6,400 lumens and 12 different optics (from narrow spot to wide flood (UGR<19) and wallwasher). The canopy provides space for the ballast and thus enables installation on ceiling types, such as concrete ceilings, in which separate accommodation of the ballast is not possible. Available in white and black.

Produkteigenschaften / Product features



Product	OP	Color	Weight	L x W x H	Art. No.
Lumami CEILING in constant current for LTwo MAG 142-1122mm - Non dimmable - White	CC	white	523 g	200 x 90 x 33 mm	15340
Lumami CEILING in constant current for LTwo MAG 142-1122mm - Non dimmable - Black	CC	black	523 g	200 x 90 x 33 mm	15341
Lumami CEILING in constant current for LTwo MAG 1402mm - Non dimmable - White	CC	white	523 g	200 x 90 x 33 mm	15342
Lumami CEILING in constant current for LTwo MAG 1402mm - Non dimmable - Black	CC	black	523 g	200 x 90 x 33 mm	15343

Konfiguration der Leuchte / *Configuration of the luminaire*



Lumami®

1x Lumami® CEILING in constant current for LTwo MAG



<https://apl.ag/products/lumami/ceiling>

+



LTwo®

1x LTwo® MAG in constant current



<https://apl.ag/products/ltwo/ltwomag>

=



Lumami® + LTwo®

Fertig konfigurierte Leuchte für dein Projekt.

Ready configured luminaire for your project.



