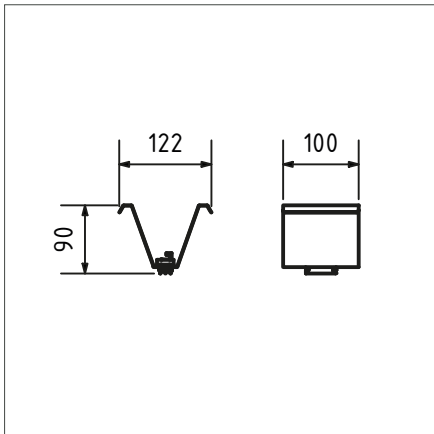


Lumami® LAMELLA for slatted suspended ceilings



Produktbeschreibung

Lumami® LAMELLA ist die elegante Lichtlösung für Lamellen-Decken (z. B. Luxalon V100, Modul 100). Die Leuchte wird sauber in die Deckenstruktur integriert und sorgt für eine hochwertige, aufgeräumte Optik – ideal für Retail, Büro und öffentliche Bereiche.

Zur Verwendung der LTwo® MAG in Konstantstrom oder Konstantspannung von 360 bis 6.400 Lumen und 12 verschiedenen Optiken (von Narrowsspot, über Wide Flood (UGR<19) bis Wallwasher).

Product description

Lumami® LAMELLA is the elegant lighting solution for slatted ceilings (e.g., Luxalon V100, Module 100). The luminaire is neatly integrated into the ceiling structure and ensures a high-quality, tidy appearance – ideal for retail, office, and public areas.

For use with LTwo® MAG in constant current or constant voltage from 360 to 6,400 lumens and 12 different optics (from narrow spot to wide flood (UGR<19) to wallwasher).

Produkteigenschaften / Product features



Product	OP	Color	Art. Nr.
Lumami LAMELLA for constant voltage in black - for Luxalon V100 Screens (Module 100)	CV	black	22531
Lumami LAMELLA with mounting spring steel clip for LTwo INDOOR in black - for Luxalon V100 Screens (Module 100)	-	black	22532



Art. Nr. 22531



Art. Nr. 22532

Konfiguration der Leuchte / *Configuration of the luminaire*



Lumami®

1x Lumami® LAMELLA



<https://apl.ag/products/lumami/lumami-lamella/>

+



LTwo®

1x LTwo® MAG



<https://apl.ag/products/ltwo/ltwomag>

+



Accessorie

1x Pre-wired power supply unit in constant voltage



<https://apl.ag/products/accessories/psu>

=



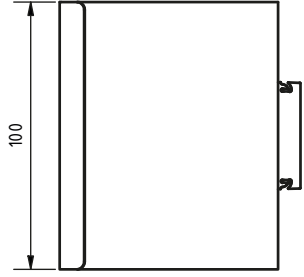
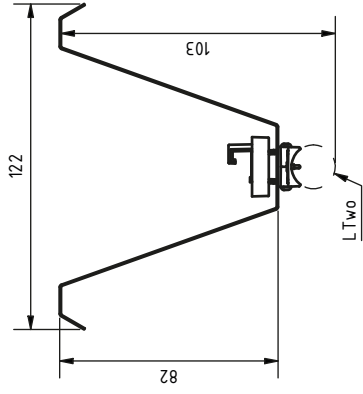
Lumami® + LTwo® + Accessorie

Fertig konfigurierte Leuchte für dein Projekt.

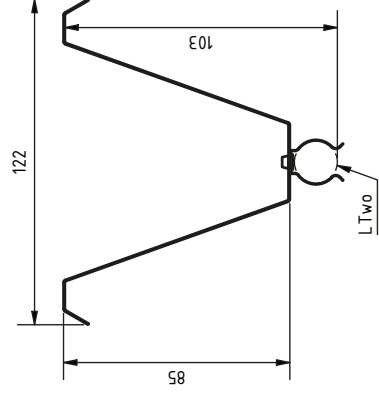
Ready configured luminaire for your project.



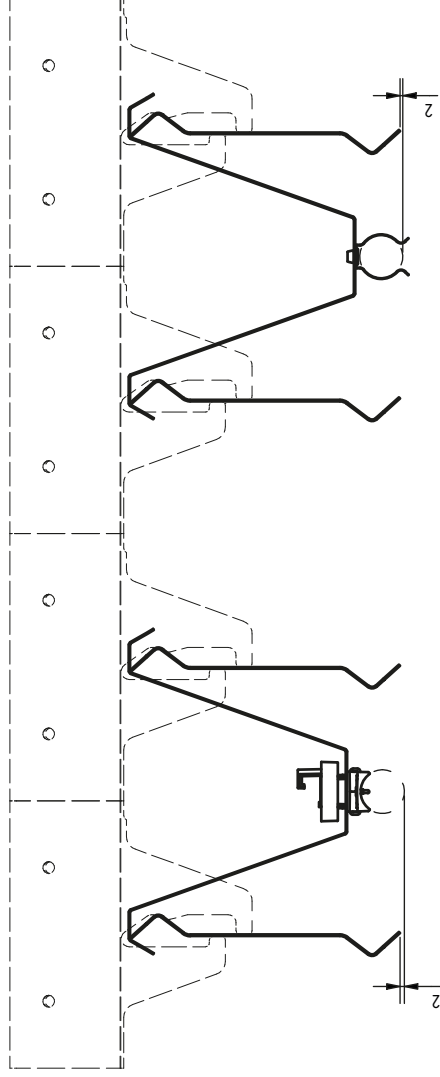
Lumami LAMELLA for constant voltage
for Luxalon V100 Screens (Module 100)



Lumami LAMELLA with mounting spring steel clip for LTwo INDOOR
for Luxalon V100 Screens (Module 100)



Hunter Douglas Luxalon V100 Screens with Module 100



INDEX	TITLE	DATE	NAME	APL AG	CREATOR	DATE	NAME	
				Lahnstr. 30	05.06.2025		Bleul	
				45,478 Mühlheim	CONTROL			
				Germany	APPROVAL			
				Lumami® LAMELLA				1/1
								M = 1 : 2

