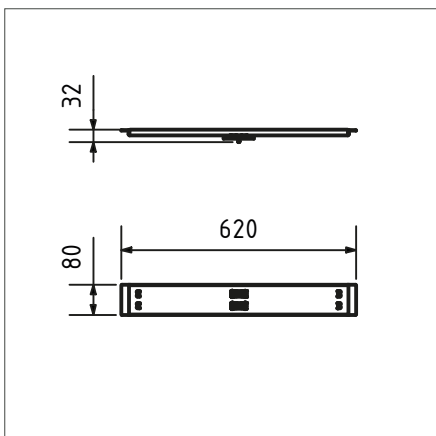


Lumami® PANEL

constant current



Produktbeschreibung

Die Deckeneinlegeleuchte Lumami® PANEL mit der magnetischen Lampenfassung MS5. Zur Verwendung der LTwo® MAG in Konstantstrom mit 12 verschiedenen Optiken (von Narrowsspot, über Wide Flood (UGR<19) bis Wallwasher). Zweiflammig mit bis zu 5.140 Lumen und getrennten Vorschaltgeräten für eine maximale Flexibilität. Z.B. für die Realisierung der Allgemein- und Akzentbeleuchtung (Wide Flood und Wallwasher) mit nur einem Panel und getrennt voneinander schaltbar. Passend für 625 x 625 mm Rasterdecken. Verfügbar in Weiß und Schwarz.

Product description

The Lumami® PANEL recessed ceiling light with the MS5 magnetic socket. For use with LTwo® MAG in constant current with 12 different optics (from narrow spot to wide flood (UGR<19) to wallwasher). Two-lamp with up to 5,140 lumens and separate power supply units for maximum flexibility. E.g. for the realization of general and accent lighting (wide flood and wallwasher) with only one panel and separately switchable. Suitable for 625 x 625 mm grid ceilings. Available in white and black.

Produkteigenschaften / Product features



Product	OP	Color	Weight	L x W x H	Art. No.
Lumami PANEL 625x80 in Constant Current for 2x LTwo MAG 562mm - Non dimmable - White	CC	white	861 g	620 x 80 x 32 mm	15344
Lumami PANEL 625x80 in Constant Current for 2x LTwo MAG 562mm - Non dimmable - Black	CC	black	861 g	620 x 80 x 32 mm	15345

Konfiguration der Leuchte / *Configuration of the luminaire*



Lumami®

1x Lumami® PANEL



<https://apl.ag/products/lumami/panel>

+



LTWO®

2x LTWO® MAG in constant current



<https://apl.ag/products/ltwo/ltwomag>

=



Lumami® + LTWO®

Fertig konfigurierte Leuchte für dein Projekt.

Ready configured luminaire for your project.



