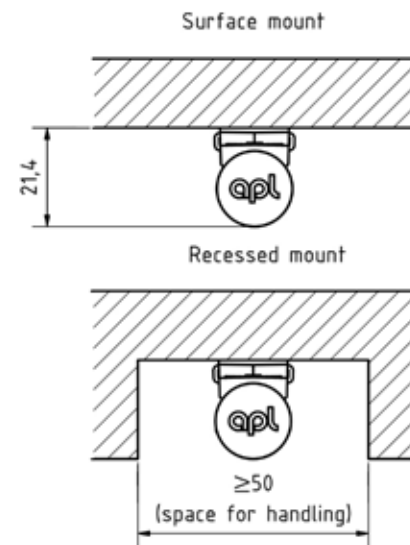
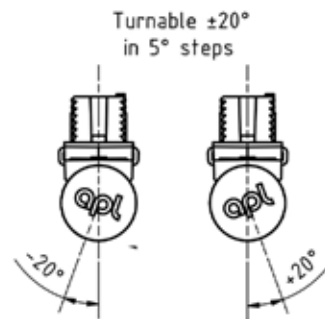
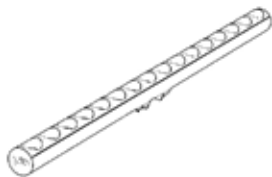
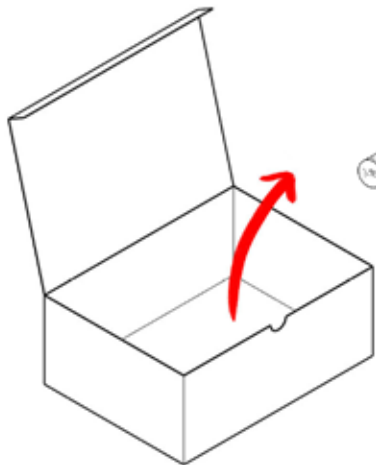




# LTWO TS MAG



1

⇒ CLICK ⇒



48V/DC  
CONSTANT VOLTAGE



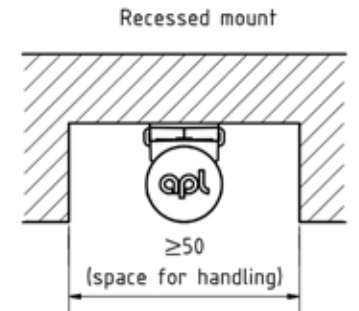
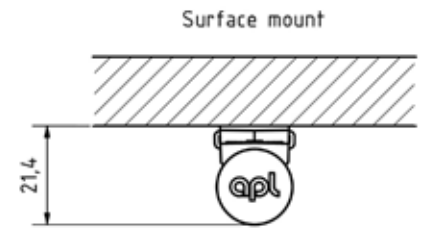
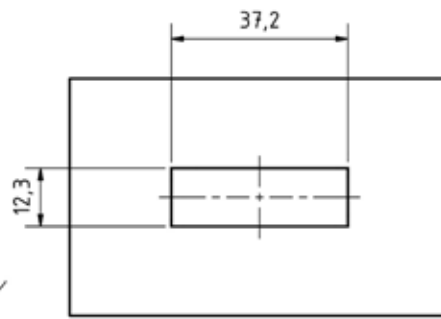
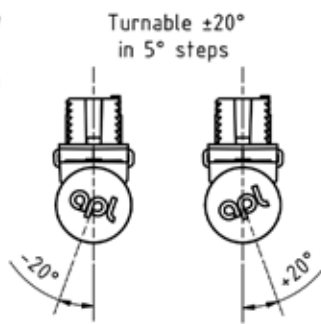
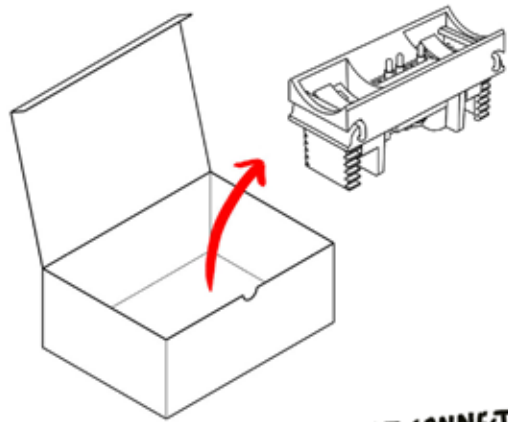
MAX 600mA  
CONSTANT CURRENT



↑  
SELV = MAX 60V/DC  
PROTECTION CLASS III  
CLASS 2 INPUT ONLY



# LTWO MAGNETIC LUMINAIRE HOLDER



## TOOLS

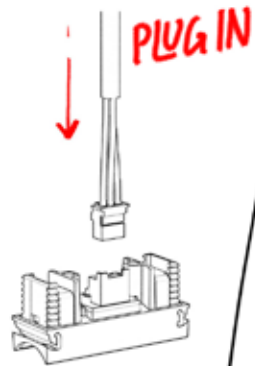


1 3-POLE CABLE SET WITH JST-CONNECTOR

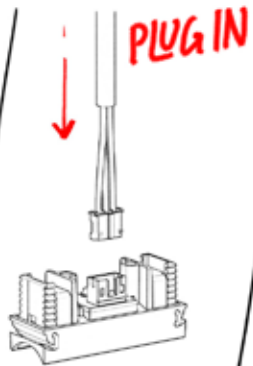
RED = +  
BLUE = -1  
ORANGE = -2

[-2 IS ONLY FOR TUNABLE WHITE]

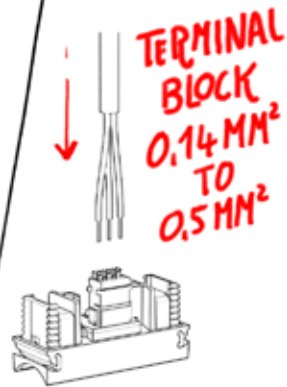
NECESSARY FOR UL: THE USE OF THE CABLE IN CEILINGS OR WALLS IS ONLY PERMITTED WITH CONDUITS



CONSTANT VOLTAGE 48V/DC



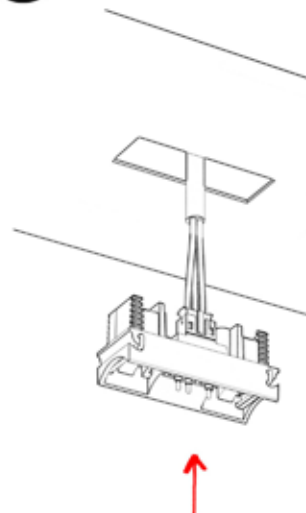
CONSTANT CURRENT MAX 600MA



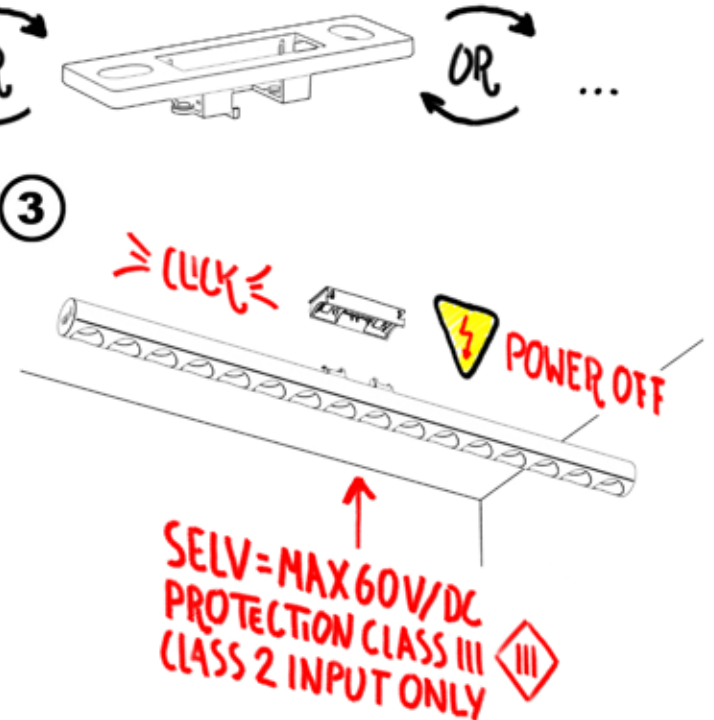
CONSTANT VOLTAGE OR CURRENT

TERMINAL BLOCK 0,14MM<sup>2</sup> TO 0,5MM<sup>2</sup>

2

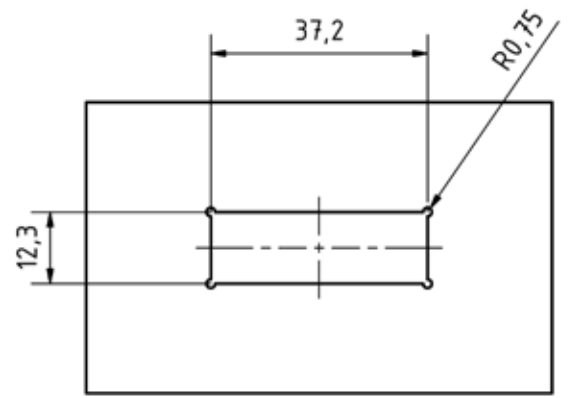


3

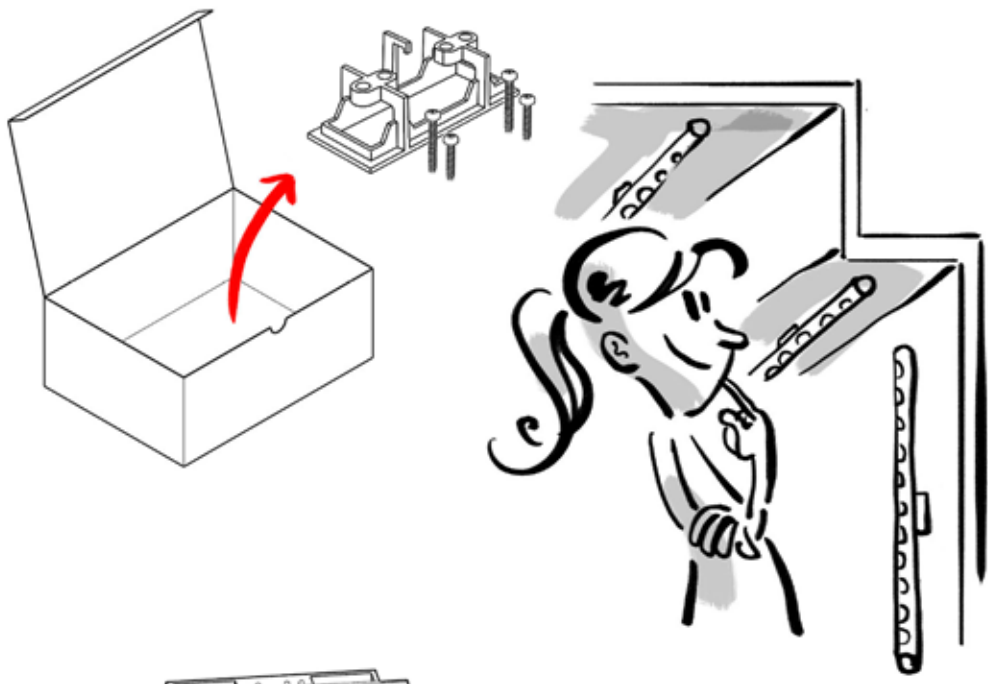


# REAR MOUNTING BRACKET FOR SCREWING

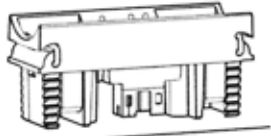
## TOOLS



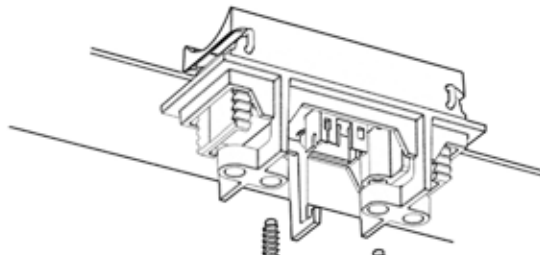
IDEAL FOR 0.5-3MM METAL SHEETS



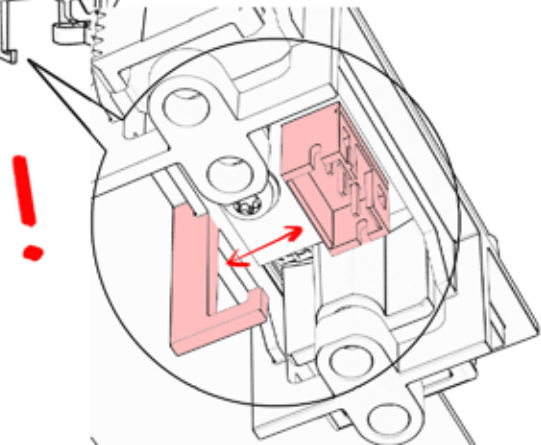
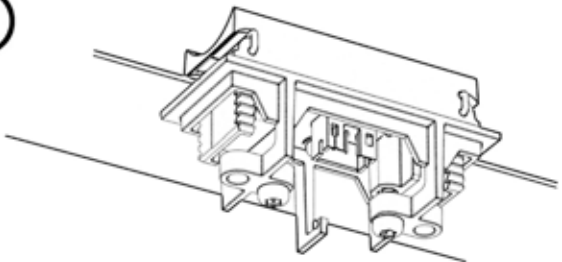
1



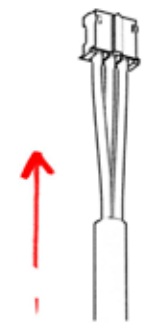
2



3

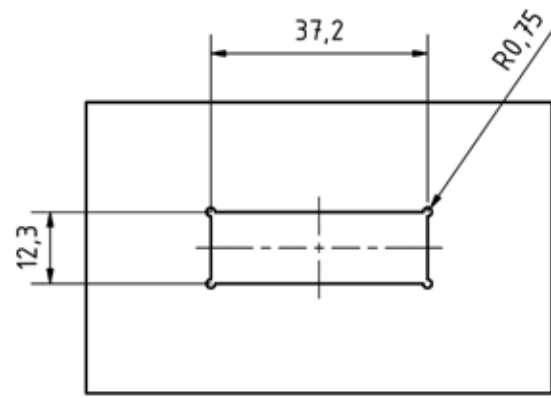
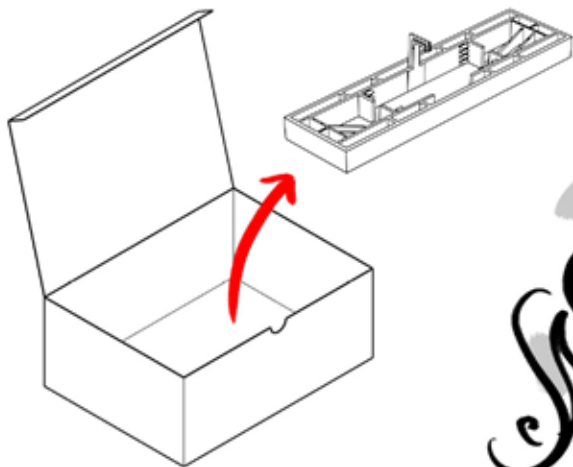


TX7  
MAXIMUM SCREW LENGTH  
12MM + PLATE THICKNESS

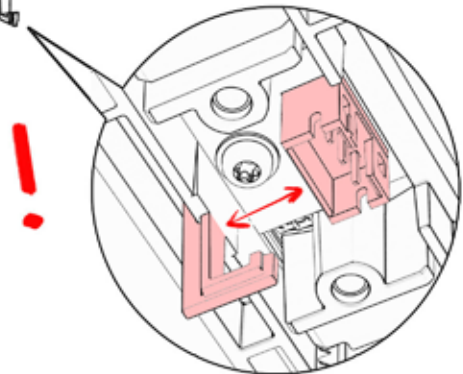
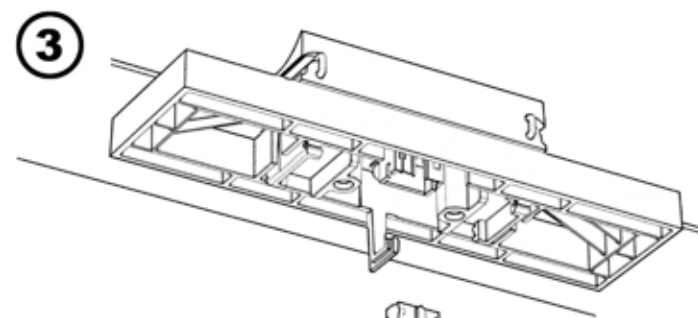
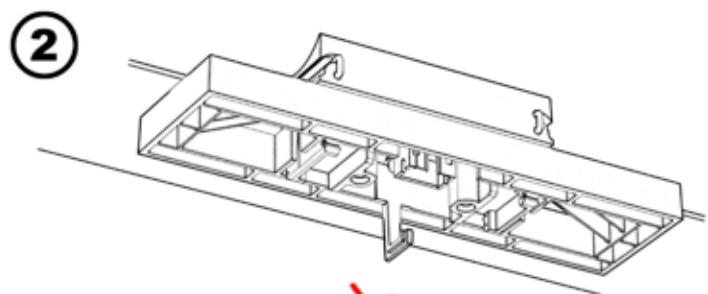
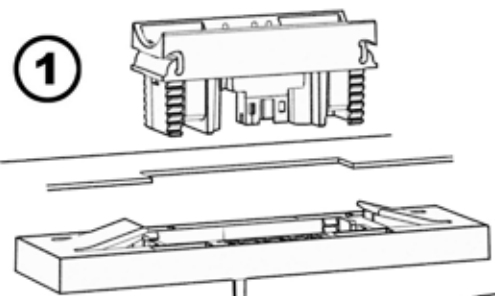
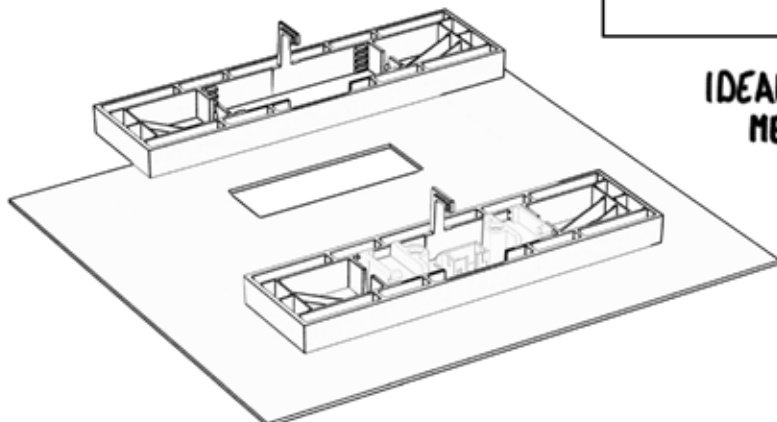


# REAR MOUNTING BRACKET TO SNAP IN

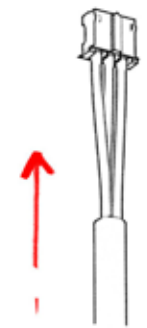
## TOOLS



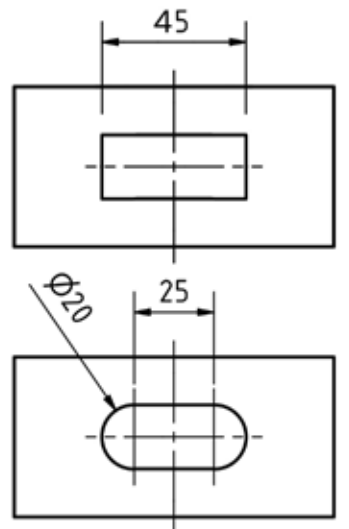
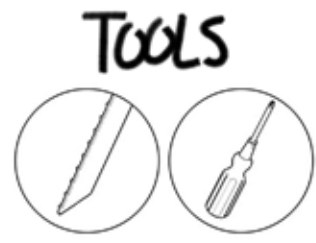
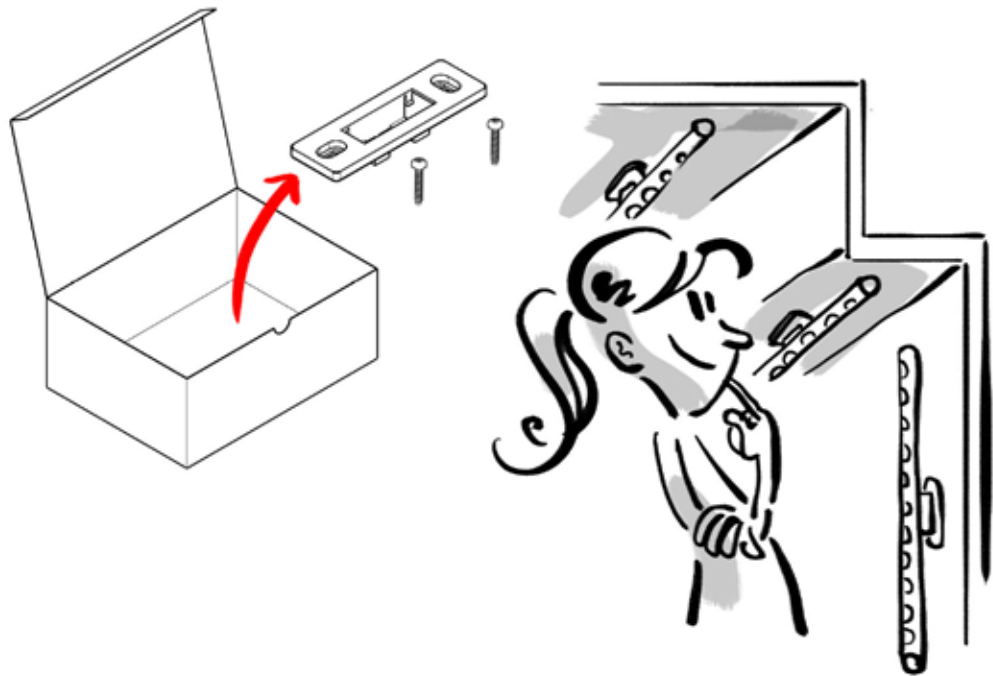
IDEAL FOR 0.5-3MM METAL SHEETS



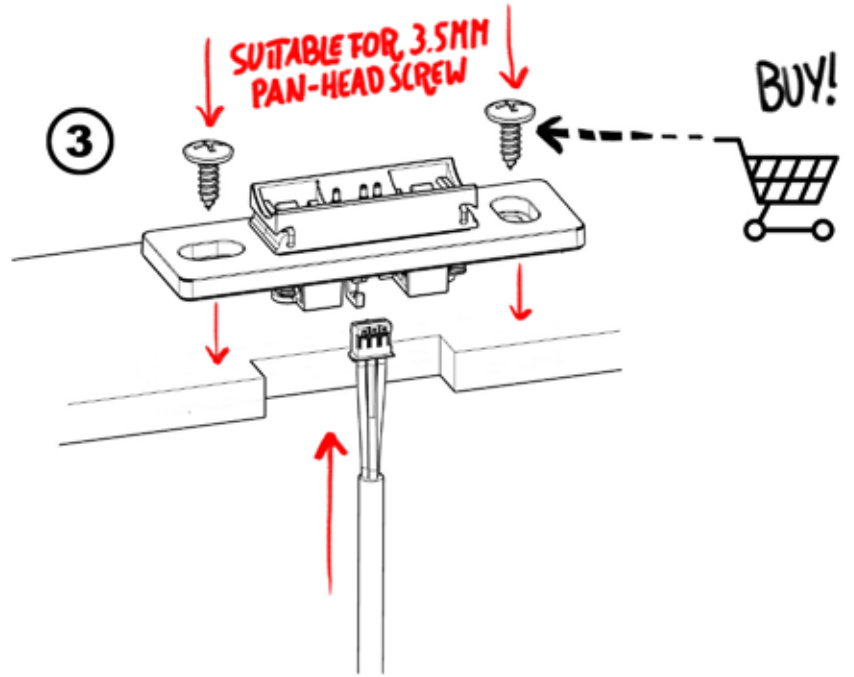
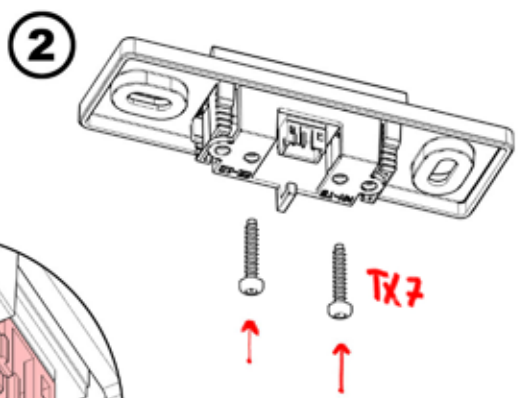
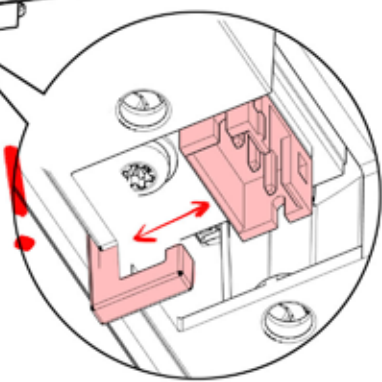
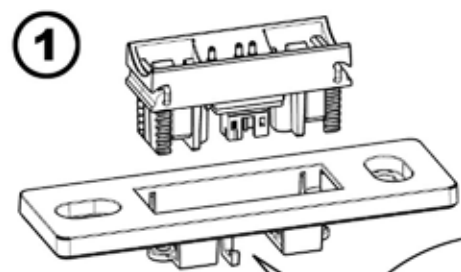
CLICK  
↑ ↑  
MAXIMUM PLATE THICKNESS 5MM



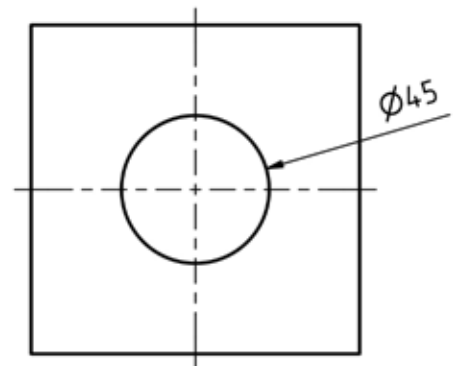
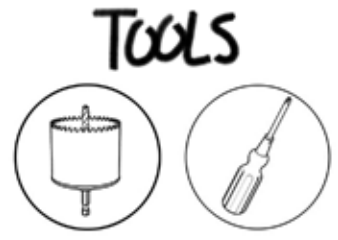
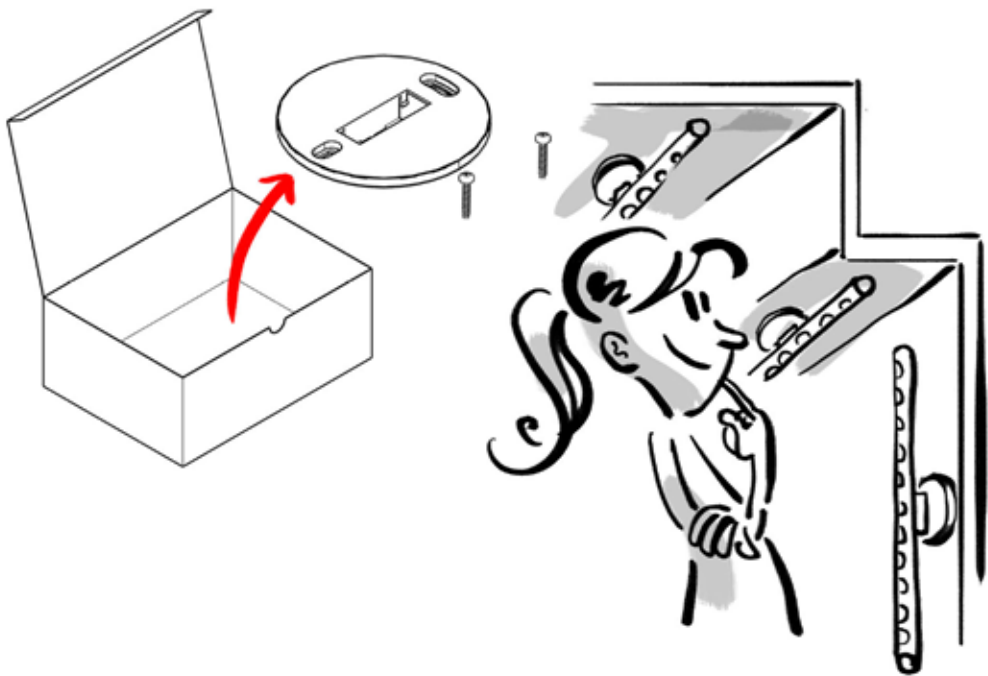
# RECTANGULAR MOUNTING BRACKET



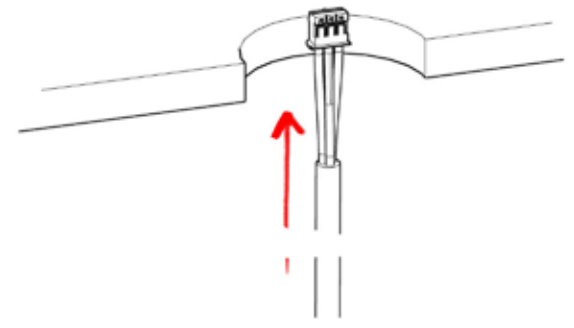
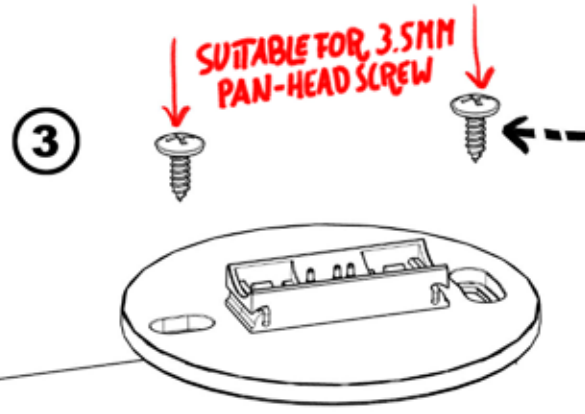
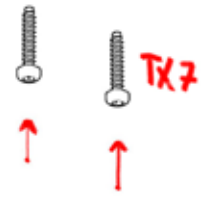
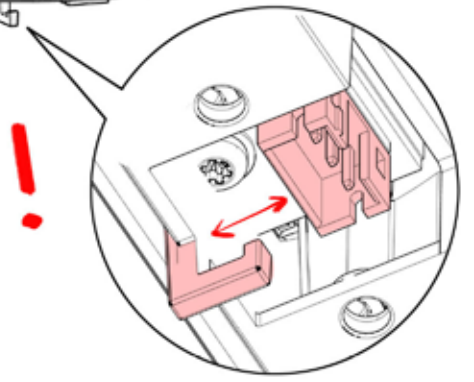
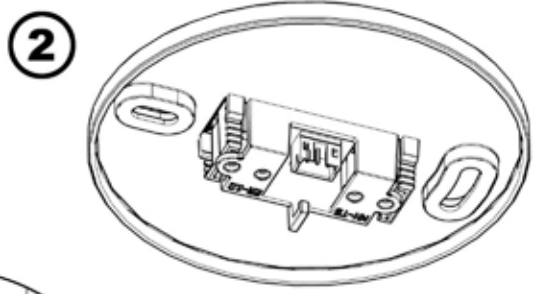
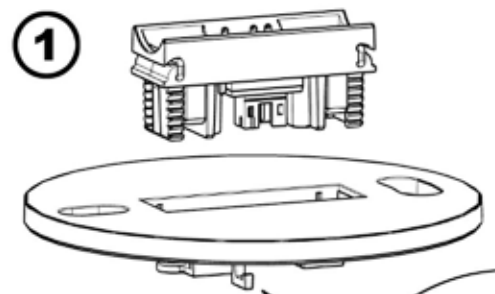
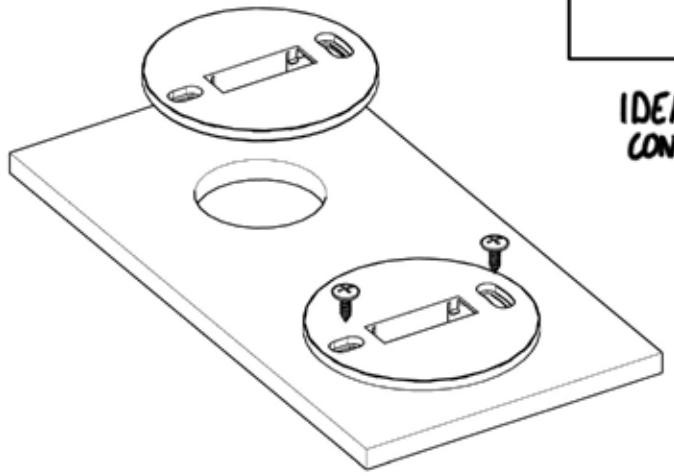
IDEAL FOR WOOD CONSTRUCTIONS



# ROUND MOUNTING BRACKET



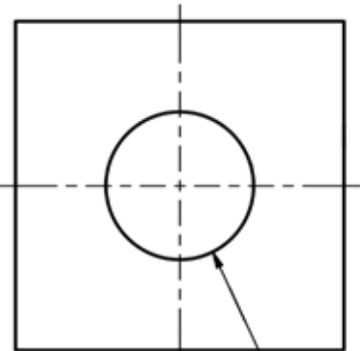
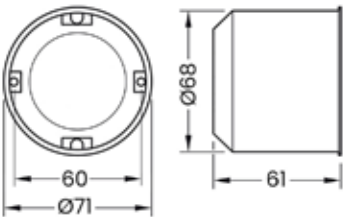
IDEAL FOR DRY CONSTRUCTIONS



# FLUSH-BOX MOUNTING BRACKET

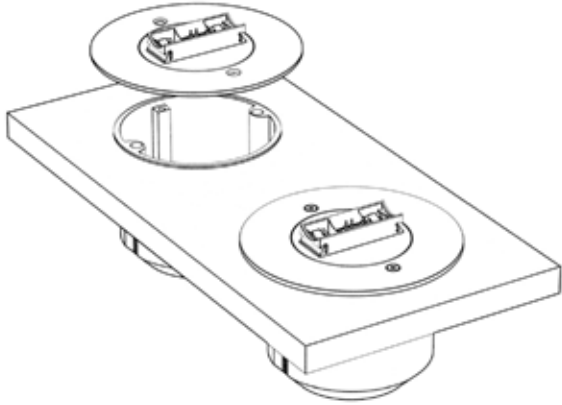
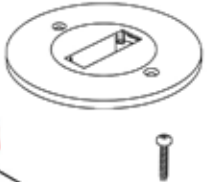
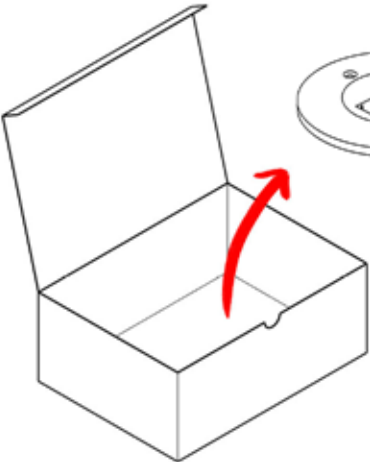
## TOOLS

FLUSH-BOX NOT INCLUDED  
MATERIAL: POLYPROPYLENE



IDEAL FOR DRY CONSTRUCTIONS

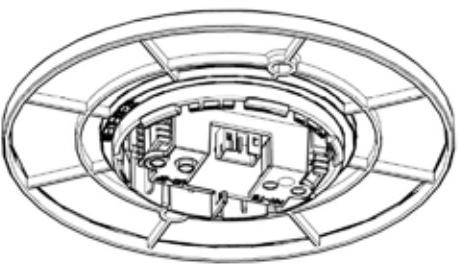
Ø68



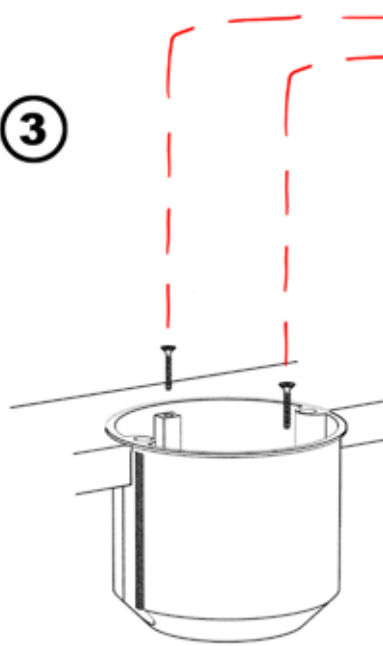
1



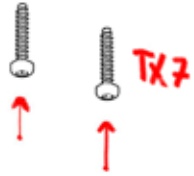
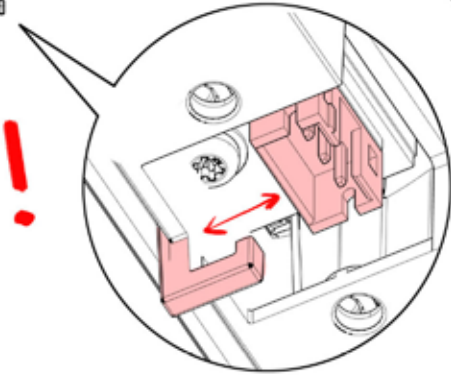
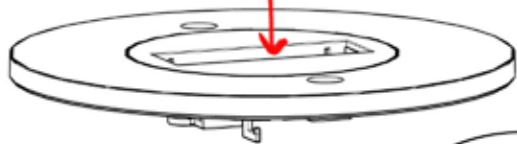
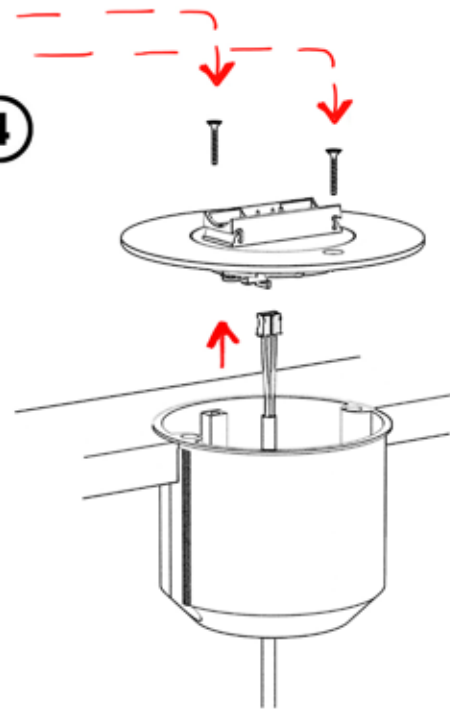
2



3

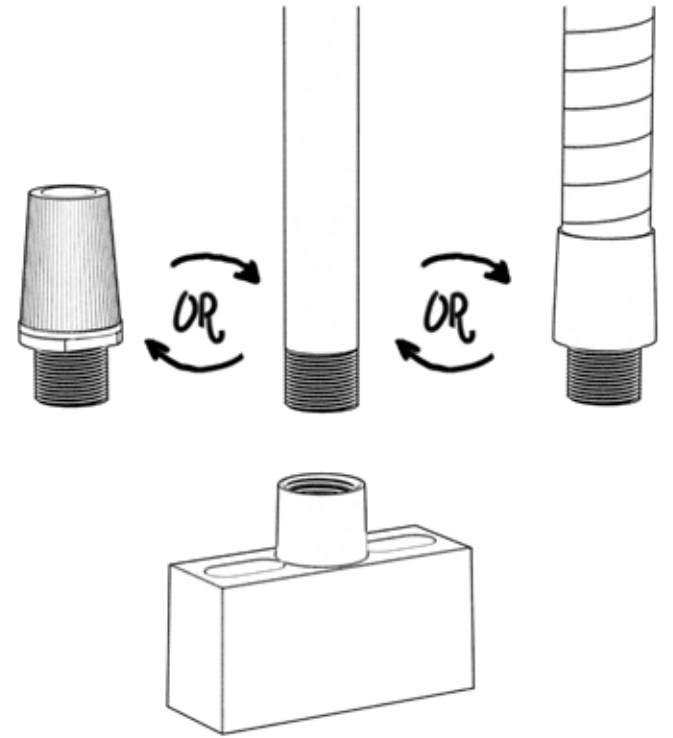
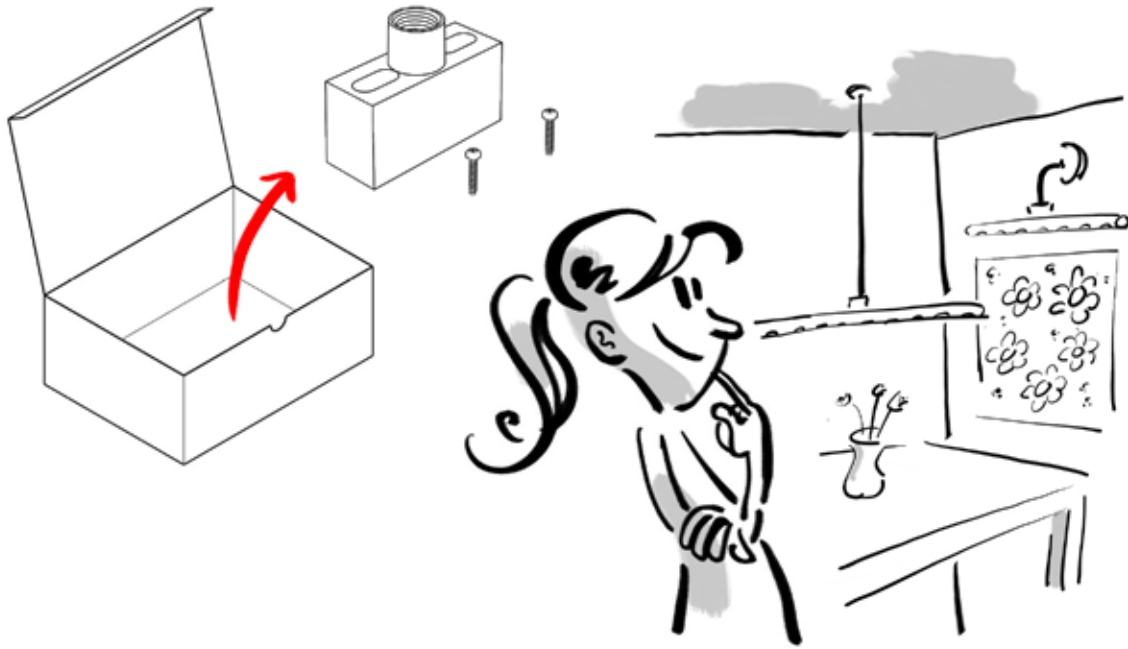


4

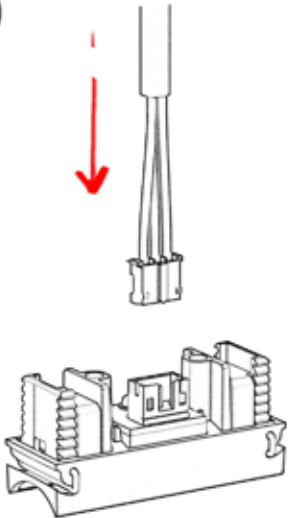


# HOUSING WITH INTERNAL THREAD

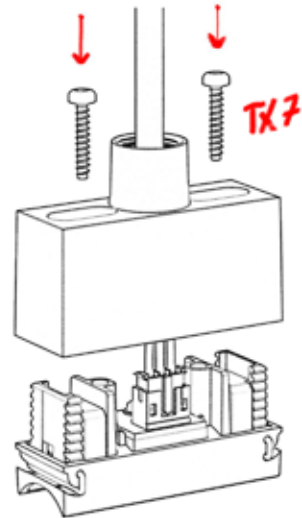
## TOOLS



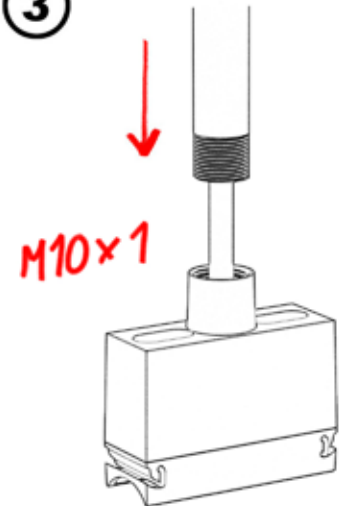
①



②

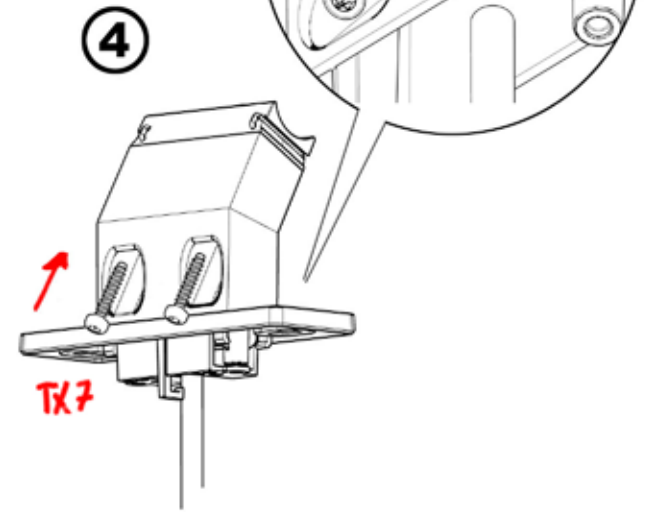
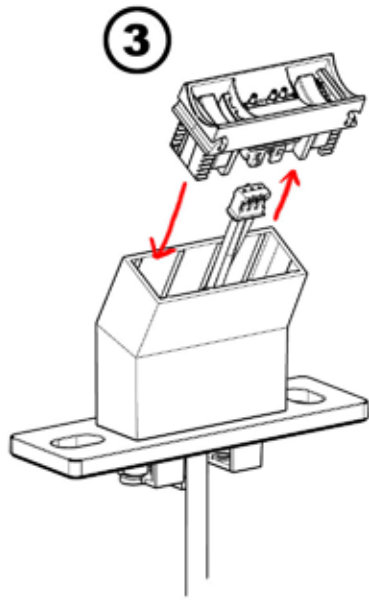
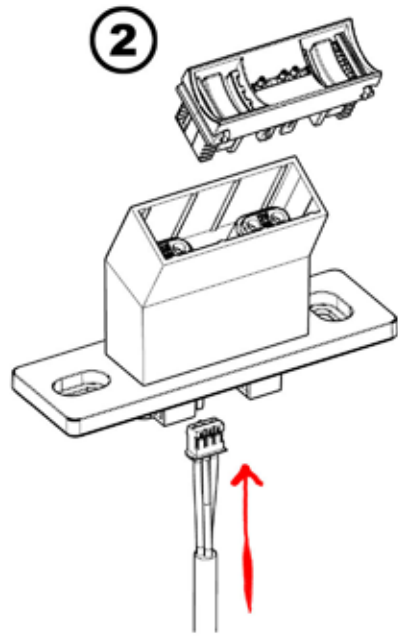
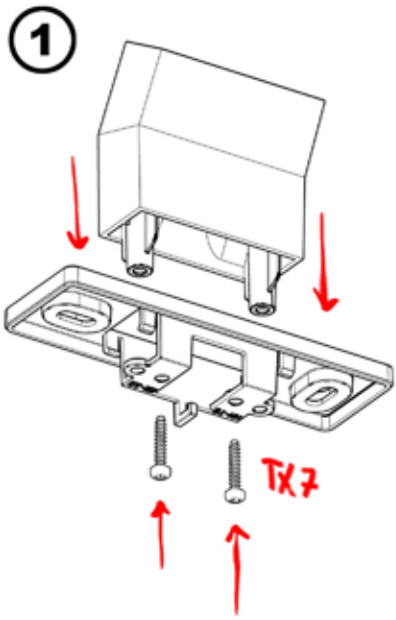
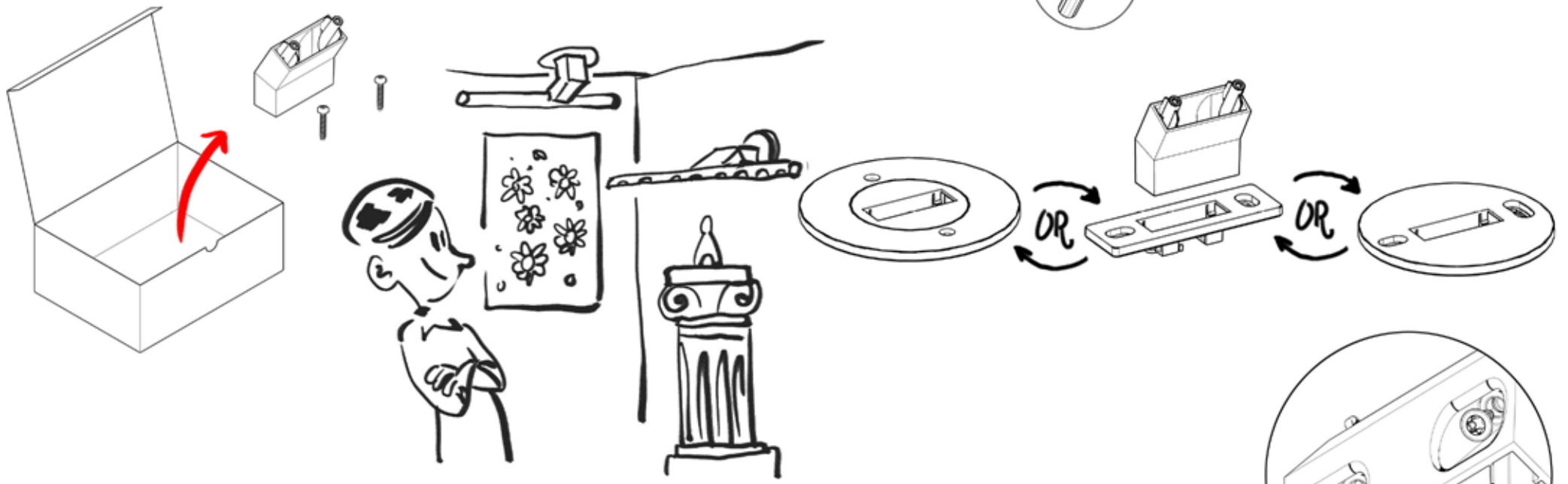


③



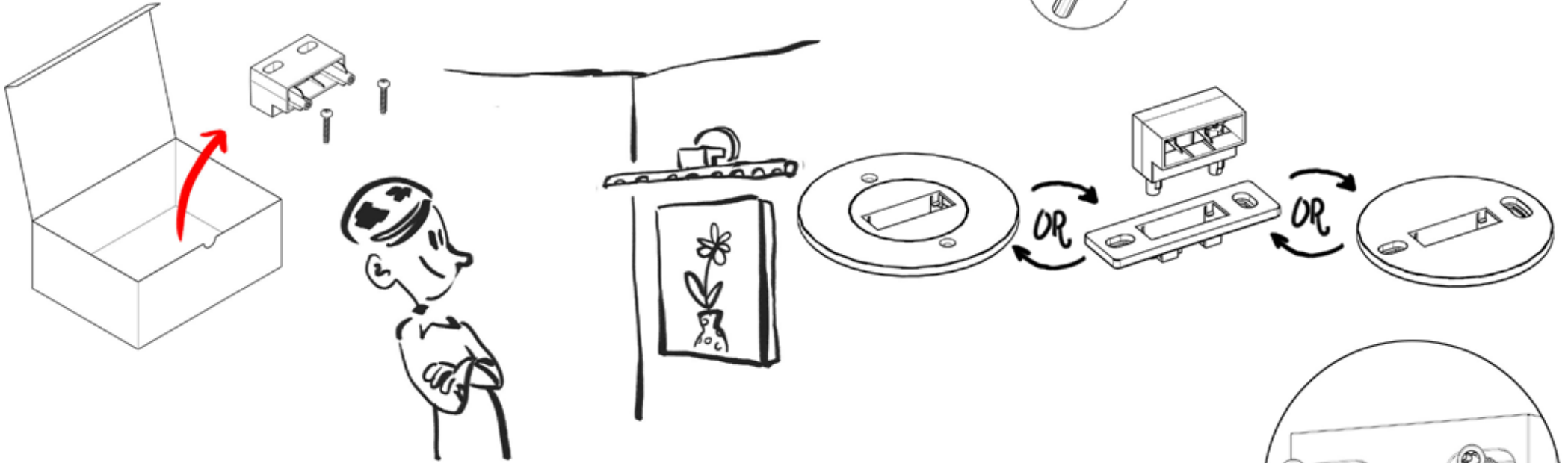
# 30° ANGLE ADAPTER

## TOOLS

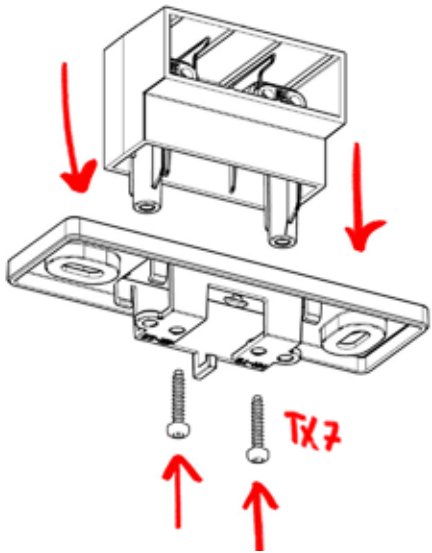


# 90° ANGLE ADAPTER

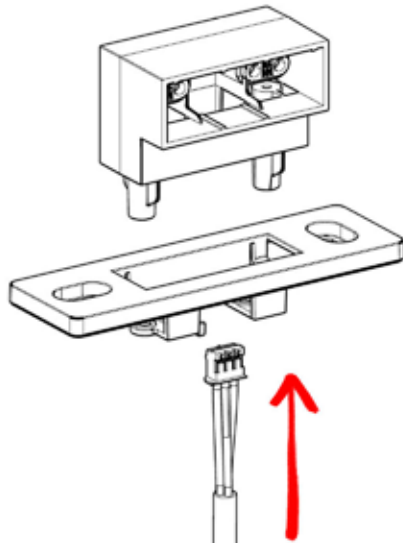
## TOOLS



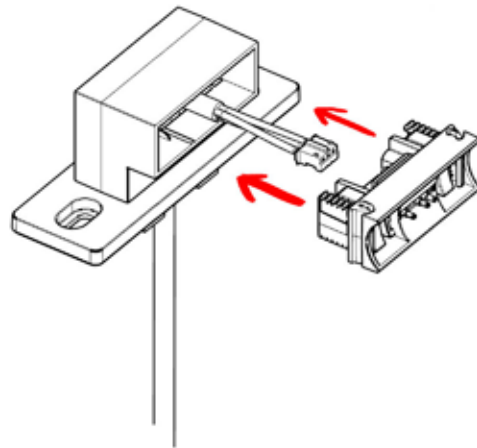
1



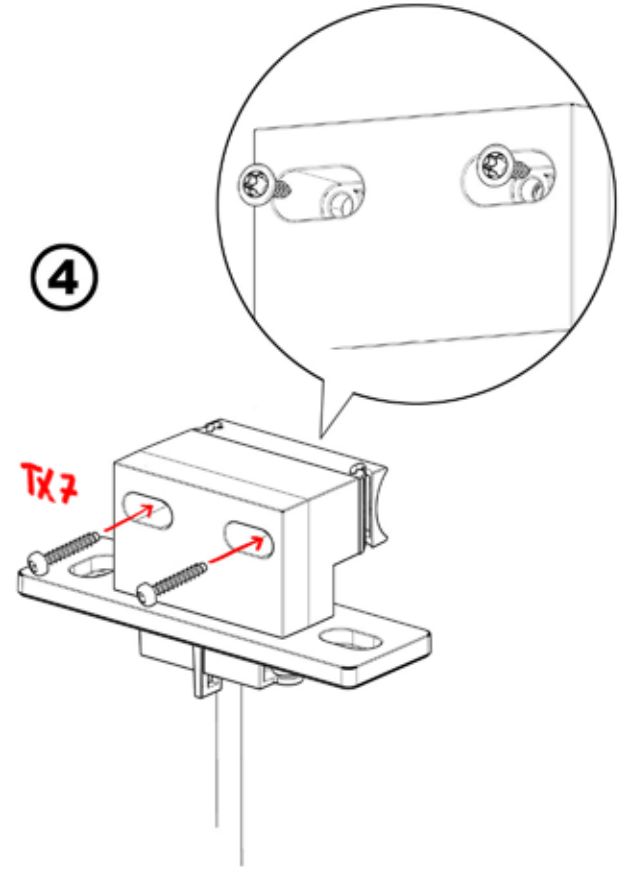
2



3



4



# Allgemeine Sicherheitshinweise | General Safety Instruction



## Allgemeine Sicherheitshinweise

- Lesen Sie die Anleitung vor Montage und Inbetriebnahme.
- Übergeben Sie die Anleitung dem Kunden zur Aufbewahrung.
- Entfernen Sie nicht das Typenschild der Leuchte.
- Beachten Sie die nationalen Installations- und Unfallverhütungsvorschriften bei der Montage.
- Bei unsachgemäßer Montage oder nachträglicher Änderung an der Leuchte wird keine Haftung übernommen.
- Die Lichtquelle dieser Leuchte darf nur vom Hersteller oder einem von ihm beauftragten Servicetechniker oder einer vergleichbar qualifizierten Person ersetzt werden.
- Reinigen Sie die Leuchte regelmäßig mit einem angefeuchteten weichen Tuch. Benutzen Sie nur lösungsmittelfreie Reinigungsmittel. Achtung, vorher Netzversorgung trennen und System abkühlen lassen.
- Zum Schutz der Oberflächen vor Schmutz und Fingerabdrücken empfehlen wir das Tragen von Schutzhandschuhen während der Montage.
- Die Entsorgung des Systems muss über die Entsorgung von Elektronikprodukten erfolgen gemäß der EU-Richtlinie-WEEE (Waste Electrical and Electronic Equipment).
- Zur Beantwortung von technischen Rückfragen steht Ihnen unser Projektmanagement bzw. unsere weltweiten Niederlassungen und Distributoren zur Verfügung. Bitte richten Sie Ihre Anfrage an [info@apl.ag](mailto:info@apl.ag).
- Magnete können die Funktion von Herzschrittmachern und Implantierten Defibrillatoren beeinflussen. Magnete erzeugen ein weit reichendes, starkes Magnetfeld. Sie können unter anderem Fernseher und Laptops, Computer-Festplatten, Kreditkarten und EC-Karten, Datenträger, mechanische Uhren, Hörgeräte und Lautsprecher beschädigen.

## Netzspannung / Anschluss

- Überprüfen Sie die Spannungsfreiheit des Systems vor Montage und Wartung. Achtung Stromschlaggefahr!
- Setzen Sie nur Konverter mit geeigneter Netzspannung ein.
- Der Betrieb der Leuchte mit veränderten oder beschädigten Anschlussleitungen ist nicht zulässig.
- Unterbrechen Sie bei einer Dreiphaseninstallation nicht den Neutralleiter der elektronischen Betriebsgeräte.
- Vermeiden Sie Überspannung an den elektronischen Betriebsgeräten.
- Die Anschlussleitung darf den Lichtausstrahlungsbereich nicht verdecken.
- Verbinden und Trennen der Leuchte und des Betriebsgeräts unter anliegender Netzspannung kann zu Beschädigungen der Komponenten führen.
- Nicht zueinander passende Leuchten und Betriebsgeräte können sich gegenseitig beschädigen.
- Falsch gepolte Leitungen beschädigen die Leuchte.
- Für den Dimmbetrieb sind nur geeignete Dimmer einzusetzen. Beachten Sie die Herstellerangaben. Nicht geeignete Dimmer können das Gesamtsystem beschädigen.

## Umgebung

- Achten Sie auf die bestimmungsgemäßen Umgebungsbedingungen, unter denen die Leuchte betrieben werden darf.
- Installieren Sie die Leuchte an einem Ort, an der sie nicht direkter Sonneneinstrahlung oder Wärmequellen ausgesetzt wird.
- Decken Sie Leuchte und Betriebsgerät wegen Überhitzungsgefahr nicht ab.

Die Sendefrequenz der tragbaren Leuchte ist auf 433,92MHz eingestellt und die maximale Ausgangsleistung beträgt 10mW. Hiermit erklärt die apl AG, dass die tragbare Leuchte den grundlegenden Anforderungen und anderen relevanten Bestimmungen der Richtlinie 2014/53/EU entspricht. Die EU-Konformitätserklärung erhalten Sie bei Ihrem Händler vor Ort. Bitte beachten Sie die Adresse in der Verpackung. Sie ist unter folgender Internetadresse verfügbar: [www.apl.ag](http://www.apl.ag)

## General Safety Instructions

- Read the instructions for installation and commissioning.
- Pass the instructions to the customer for safekeeping.
- Do not remove the type plate of the luminaire.
- Please note the national installation and accident prevention regulations during installation.
- For improper installation or any subsequent change to the luminaire no liability is accepted.
- The light source of this lamp may be replaced only by the manufacturer or an authorized service technician or a similarly qualified person.
- Clean the luminaire regularly with a smooth damp cloth. Only use solvent-free cleaning agents. Attention: previously cut off the mains supply and allow system to cool down.
- To protect the surface from dirt and fingerprints, we recommend the use of protective gloves during installation.
- The disposal of the system must be carried out on the disposal of electronic products in accordance with the EU Directive WEEE (Waste Electrical and Electronic Equipment).
- In order to answer technical queries, please contact our project management respectively our worldwide branches and distributors. Please send your request to [info@apl.ag](mailto:info@apl.ag).
- Magnets can affect the function of pacemakers and implanted defibrillators.
- Magnets generate a strong magnetic field. Among other things, magnets can damage televisions and laptops, computer hard drives, credit and debit cards, mechanical watches, hearing aids and speakers.

## Mains voltage / connection

- Check that there is no voltage of the system prior to installation and maintenance. Beware of electric shock!
- Only use converters of the correct voltage.
- It is not allowed to use the luminaires with altered or damaged connector cables.
- In case of a three-phase installation do not interrupt the neutral conductor of the electronic ballasts.
- Avoid overvoltage at the electronic control gear.
- The cable must not cover the light-emitting portion.
- Do not disconnect the luminaire and the LED driver while normal operation.
- Mismatched luminaires and control gears can damage each other.
- Wrongly polarized cables damage the luminaire.
- Only suitable dimmers must be used for dimming. Observe the manufacturer's instructions. Not suitable dimmers can damage the whole system.

## Environment

- Pay attention to the allowable ambient conditions under which the luminaire may be operated.
- Install the luminaire in a place where it is not exposed to direct sunlight or heat sources.
- Do not cover luminaire and control gear to prevent overheating.

Setting transmission frequency on the portable general purpose luminaires is made from 433.92MHz and max. output power is 10mW. Hereby, apl AG declares portable general purpose luminaires is compliance with the essential requirement and other relevant provisions of Directive 2014/53/EU. The EU declaration conformity can be obtained through your local distributor. Please refer to address in packing. It is available at following internet address: [www.apl.ag](http://www.apl.ag)